

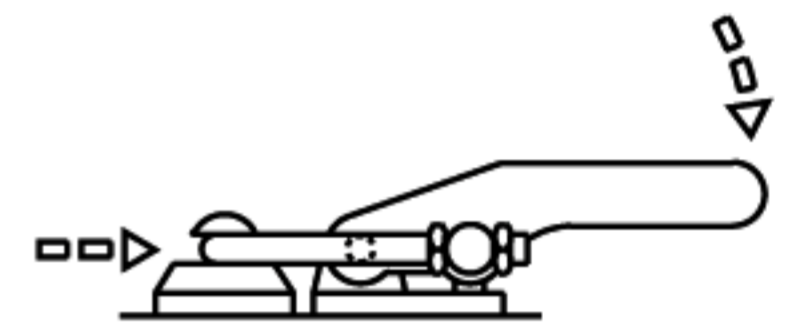
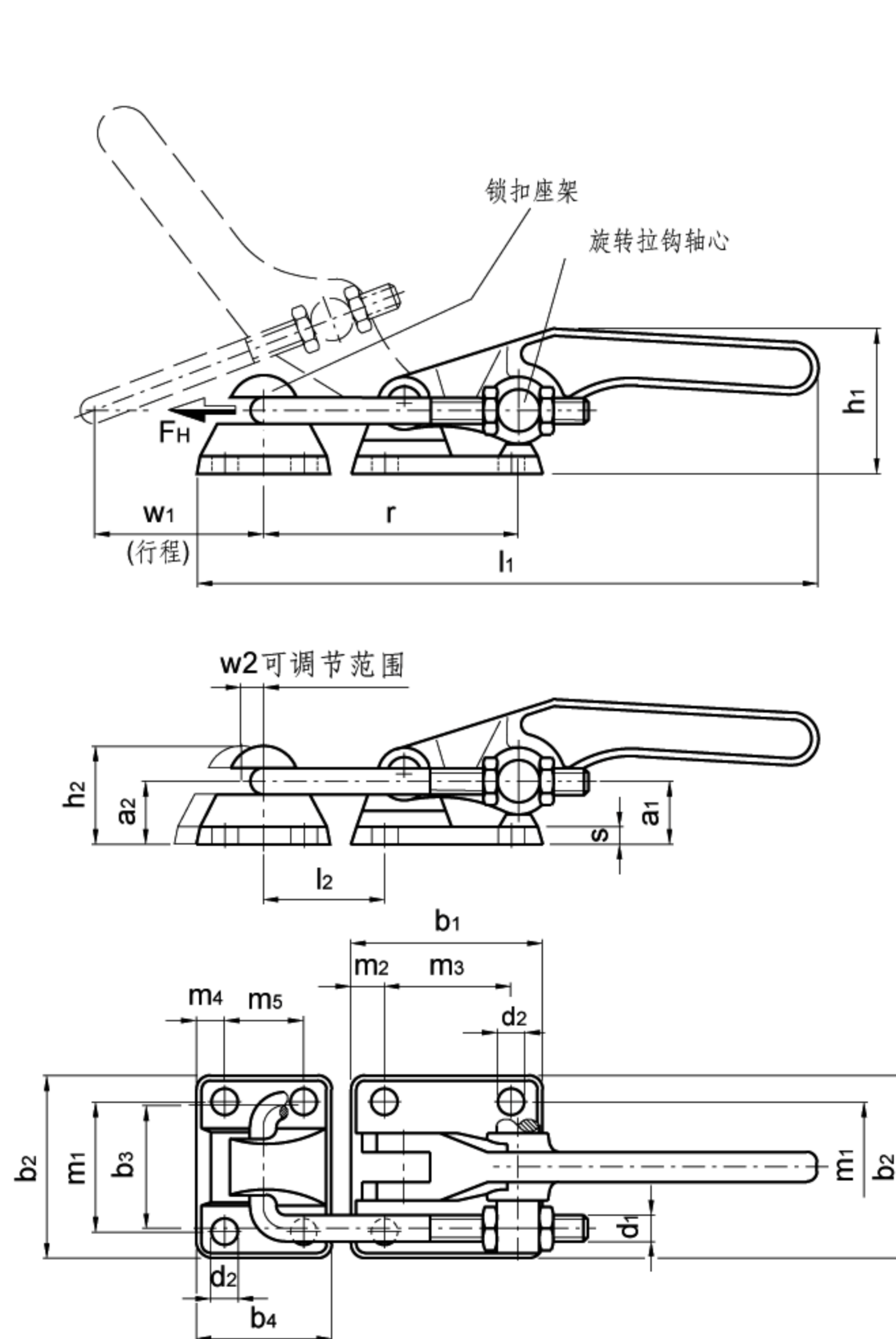
重型带锁扣夹具



- 黑色氧化涂层锻钢本体和锁扣座架。
- 锻钢带黑色涂层操作杆。
- 镀锌钢拉紧锁扣及平行支轴销。

所有运动部件均用专门的润滑脂进行润滑。

GN850锁扣夹具可以被拴牢，并且向下夹紧铰链盖。由于其采用了具有很高抗拉强度的材料，所以，非常适合用于高压模塑成型加工所需要的高夹持力。



标准件	主尺寸																	w ₁	w ₂ [~]	F _H [N]	重量		
型号	a ₁	a ₂	b ₁	b ₂	b ₃	b ₄	d ₁	d ₂	h ₁	h ₂	l ₁ [~]	l ₂	m ₁	m ₂	m ₃	m ₄	m ₅	r	s	行程	调节范围	夹持力	g
GN 852-1400-T2	22	22	68	64	46	48	M10	8.5	53	34	222	42	45	11.5	45	10	28	90	7	65	14	14000	1078
GN 852-2800-T2	27	27	85	80	55	60	M12	10.5	65	42	275	50	57	14	57	12.5	35	113	10	75	14	28000	2200